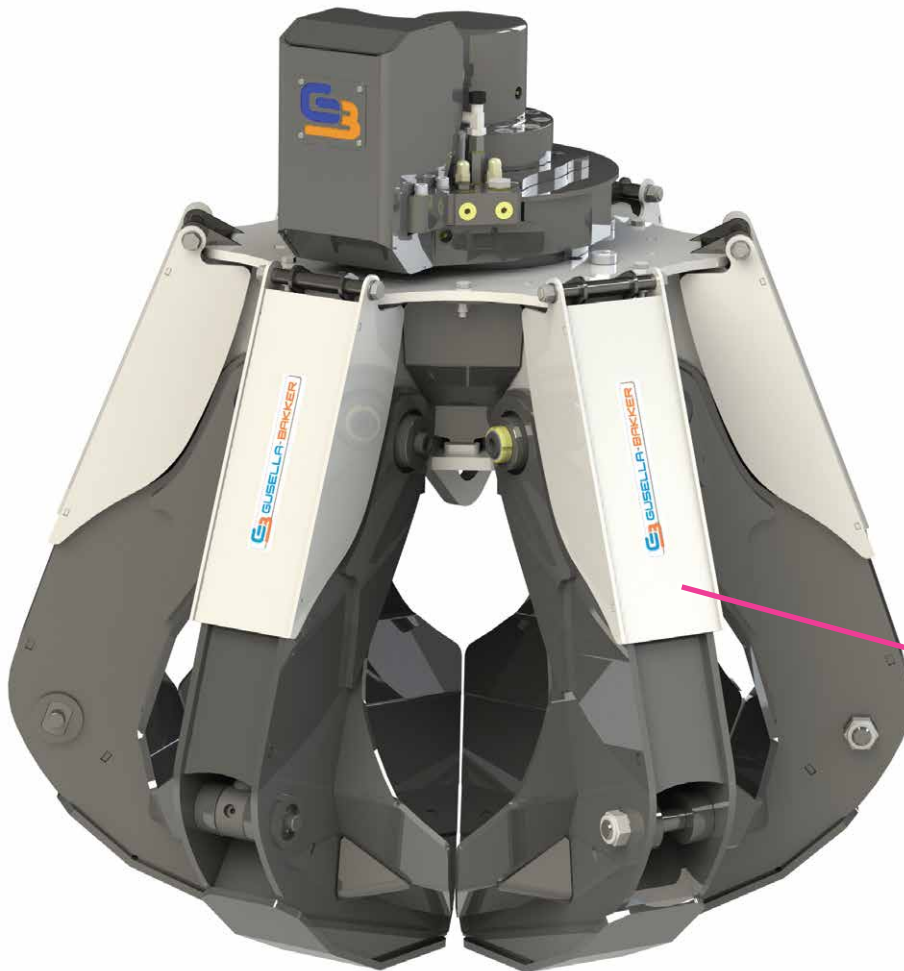


SHE

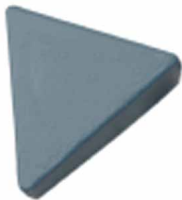


Ton. 11,0 - 25,0

SCRAP
ROTTAME
RUBBLE
MACERIE
WASTE MATERIAL
RIFIUTI



Optional cylinder covers
Protezioni cilindri opzionali



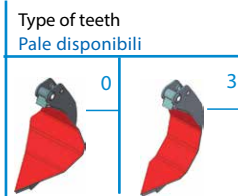
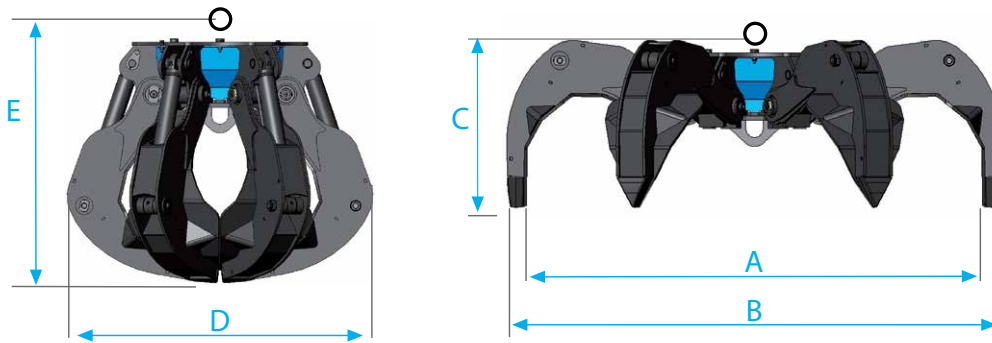
Due to special thermic treatment and the use of high abrasion resistant steel the tips of teeth feature an exceptional hardness.
Le punte sono stampate a caldo in acciaio antiusura.
Grazie ad uno speciale trattamento termico raggiungono un'elevatissima durezza.



Hydraulic components are very well protected from impact and penetration of material. (optional)
Robusti carter (optional) proteggono i componenti idraulici da colpi e da intrusioni di materiali.



Reduced height due to special GRI Swivel ring rotator.
Altezza ridotta grazie allo speciale rotatore a ralla GRI.



Model Modello	Link type Tipo attacco	Teeth available Pale disponibili		Capacity Capacità	Weight Peso	Load Portata	Pressure Pressione	Teeth Pale		Dimensions Dimensioni				
		Standard	Special							Lt.	Kg.	Ton.	Max Bar	N.
SHE 355	PE	0	3	350	750	3,5	360	5	11-16	1820	2020	745	1395	995
SHE 355	K (16 ton)	0	3	350	845	3,5	360	5	11-16	1820	2020	958	1395	1235
SHE 355	E12 (GRI12)	0	3	350	980	3,5	360	5	11-16	1820	2020	1030	1395	1280
SHE 356	PE	0	3	350	810	3,5	360	6	11-16	1820	2020	745	1395	995
SHE 356	K (16 ton)	0	3	350	905	3,5	360	6	11-16	1820	2020	985	1395	1235
SHE 356	E12 (GRI12)	0	3	350	1030	3,5	360	6	11-16	1820	2020	1030	1395	1280
SHE 405	PE	0	3	400	785	3,5	360	6	12-20	1900	2000	754	1380	1044
SHE 405	K (16 ton)	0	3	400	880	3,5	360	6	12-20	1900	2000	978	1380	1265
SHE 405	E12 (GRI12)	0	3	400	1015	3,5	360	6	12-20	1900	2000	1028	1380	1318
SHE 505	PE	0	3	500	820	5	360	5	15-25	2015	2190	695	1385	1090
SHE 505	K (16 ton)	0	3	500	915	5	360	5	15-25	2015	2190	935	1385	1330
SHE 505	E12 (GRI12)	0	3	500	1050	5	360	5	15-25	2015	2190	980	1385	1375
SHE 506	PE	0	3	500	907	5	360	6	15-25	2015	2190	695	1385	1090
SHE 506	K (16 ton)	0	3	500	1010	5	360	6	15-25	2015	2190	935	1385	1330
SHE 506	E12 (GRI12)	0	3	500	1137	5	360	6	15-25	2015	2190	980	1385	1375

Weight classes refer to standard teeth
I pesi si intendono con pala standard

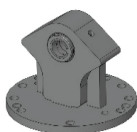


This data are indicative. To choose the correct attachment check also excavator lifting capacities.
Il peso dell'escavatore è indicativo, per abbinare la giusta attrezzatura, è necessario consultare il diagramma delle portate dell'escavatore.

OPTIONS
ACCESSORI



Check valve
Valvola di blocco semplice effetto



Suspension plate male (AA 120)
Attacco maschio (AA 120)



Excavator link (AG 120)
Staffa basculante per escavatore (AG 120)



Mechanical rotator (AD 120)
Rotatore meccanico (AD 120)



Easy link for excavators (AG 121)
Easy link per escavatore (AG121)



Cylinder protections
Protezione cilindro



10022 Carmagnola (To) Italy
Via Racconigi, 140
Tel. +39 011 9692684

info@gusella-bakker.com

6662 NG Elst (Gld) Netherlands
Nijverheidsweg 6
Tel. +31 (0)481-374757